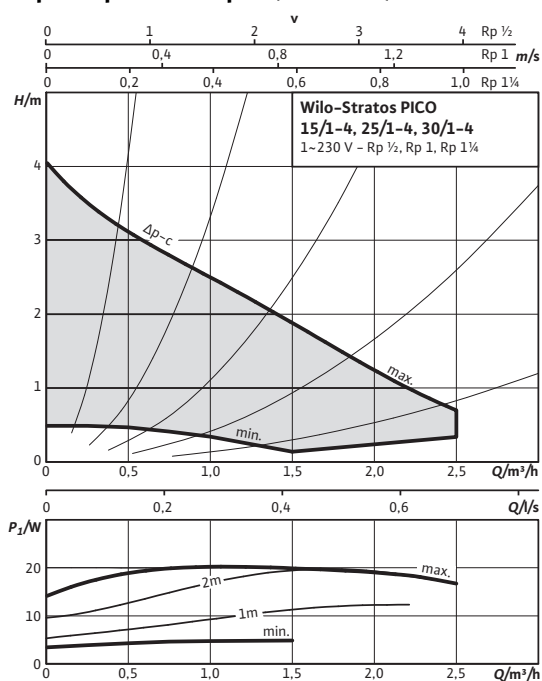
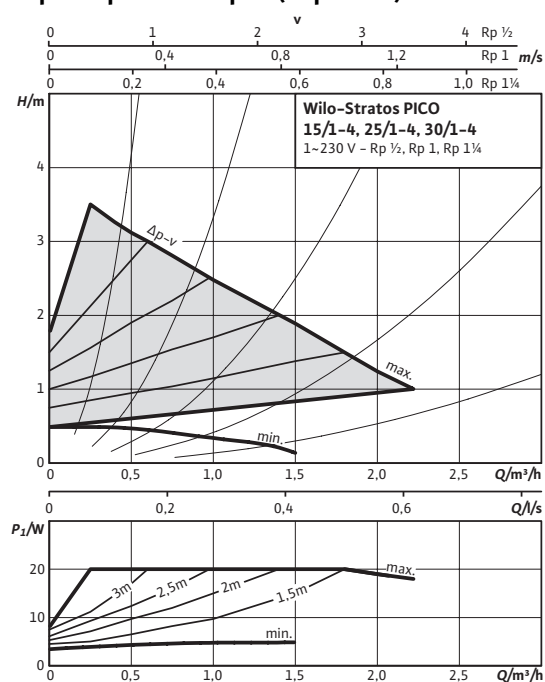


## Лист данных: Wilo-Stratos PICO 25/1-4

### Характеристики $\Delta p-c$ (постоян.)



### Характеристики $\Delta p-v$ (перемен.)



### Допустимая перекачиваемая среда (другие среды по запросу)

Вода систем отопления (согласно VDI 2035)

Водогликолевая смесь (макс. 1:1; при доле гликоля более 20 % необходимо проверять рабочие характеристики)

### Допустимая область применения

Диапазон температур при макс. температуре окружающей среды +40 °C

+2...+110 °C

Диапазон температур при макс. температуре окружающей среды +60 °C

+2...+70 °C

Макс. допустимое рабочее давление

$P_{max}$

10 bar

### Подсоединения к трубопроводу

Резьбовое соединение труб Rp 1

Резьба G 1½

Габаритная длина LO 180 мм

### Мотор/электроника

Indice de eficiență energetică (EEI) ≤ 0,20

Электромагнитная совместимость EN 61800-3

Создаваемые помехи EN 61000-6-3

Помехозащищенность EN 61000-6-2

Регулирование частоты вращения Частотный преобразователь (ЧП)

Степень защиты IP X4D

Класс нагревостойкости изоляции F

Подключение к сети 1~230 В, 50 Гц

Частота вращения N 1200 - 3492 об/мин

Потребляемая мощность  $P_1$  3 - 20 W

Потребление тока I max. 0,19 A

Защита мотора не требуется (устойчив к токам блокировки)

Резьбовой ввод для кабеля Connector 11 PG

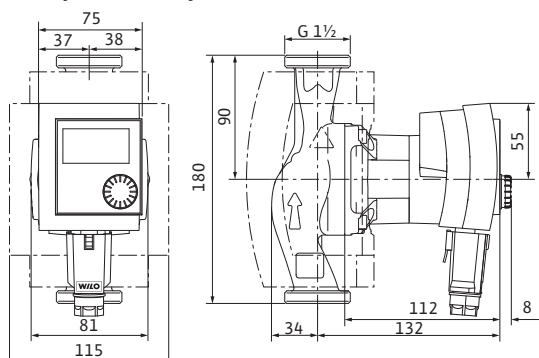
### Материалы

Корпус насоса Серый чугун (ENGL-200)

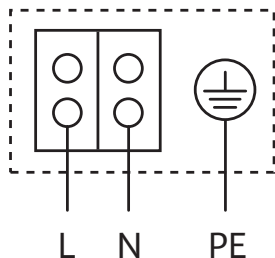
Рабочее колесо Синтетический материал (PP - 40% GF)

## Лист данных: Wilo-Stratos PICO 25/1-4

### Габаритный чертеж



### Схема подключения



Устойчивый к токам блокировки мотор  
 Однофазный мотор (EM), 2-полюсный – 1~230 В, 50 Гц

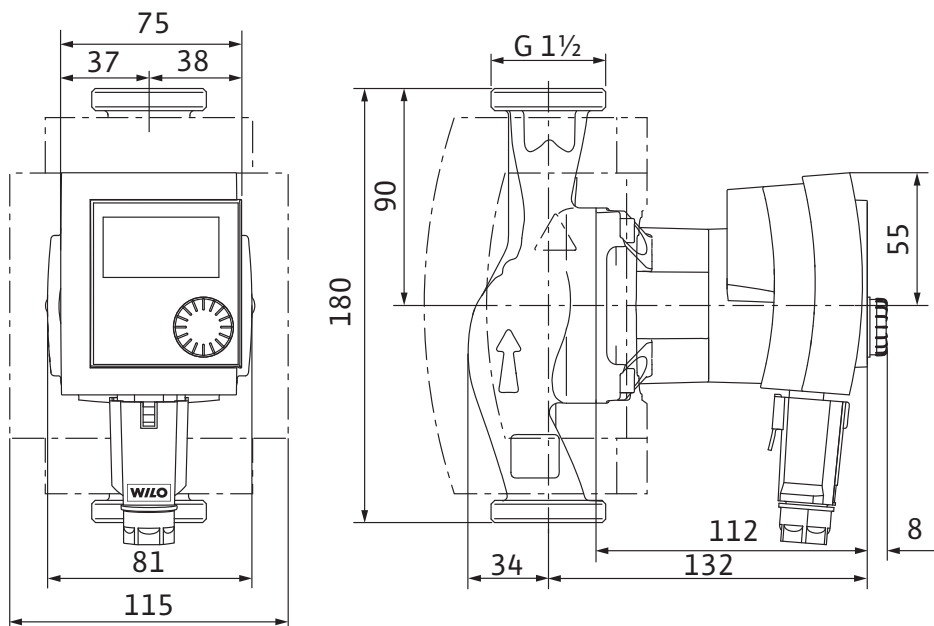


Вал насоса	Нержавеющая сталь
Подшипники	Металлографит
<b>Минимальный подпор на всасывающей патрубке во избежание кавитации при температуре перекачиваемой воды</b>	
Минимальный подпор при 50/95 /110°C	0,5 / 3 / 10 м
<b>Данные для заказа</b>	
Изделие	Wilo
Тип	Stratos PICO 25/1-4
Арт.-№	4132462
Вес, прим.	<i>m</i> 2,26 кг

• = допустимо, – = не допустимо  
 Базовое значение для самых эффективных циркуляционных насосов составляет  $EEI \leq 0,20$ .  
 \* также см. фирменную табличку

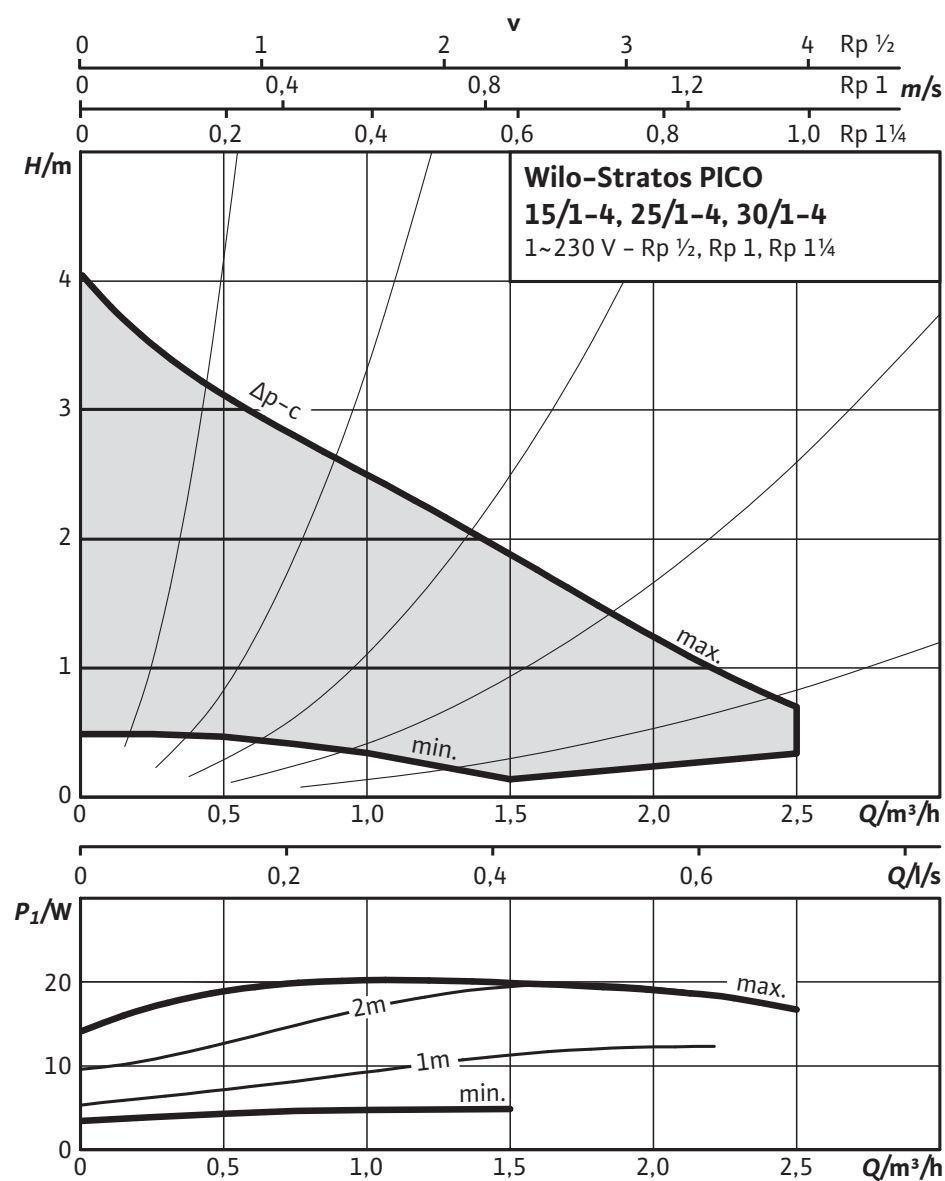
Размеры и габаритные чертежи: Wilo-Stratos PICO 25/1-4

Габаритный чертеж



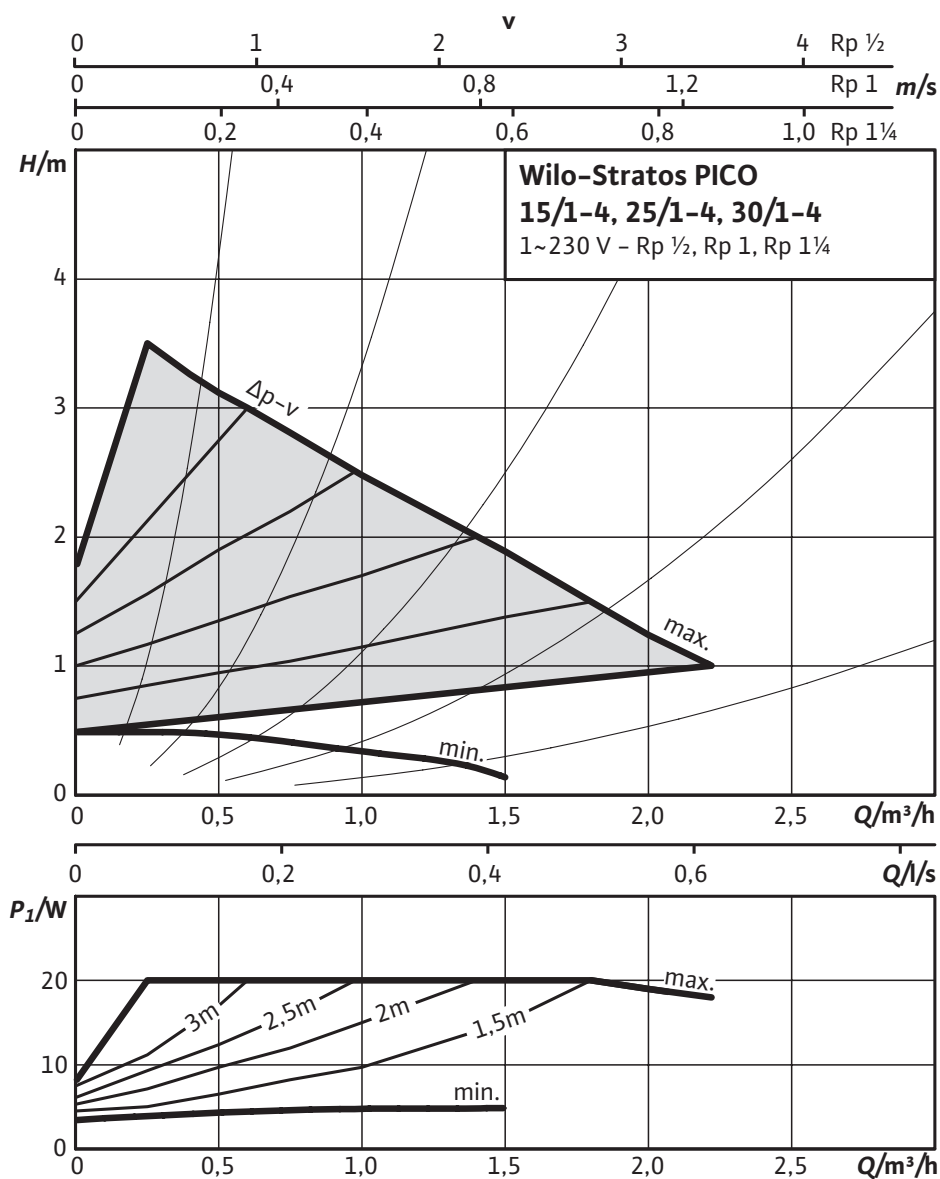
## Характеристики: Wilo-Stratos PICO 25/1-4

### Характеристики $\Delta p$ -с (постоян.)



## Характеристики: Wilo-Stratos PICO 25/1-4

### Характеристики $\Delta p-v$ (перемен.)



**Данные для заказа: Wilo-Stratos PICO 25/1-4**

Данные для заказа		
Изделие	Wilo	
Тип	Stratos PICO 25/1-4	
Арт.-№	4132462	
Номер EAN	4048482098135	
Ценовая группа	W1	
Вес брутто	<i>m</i>	2,26 кг
Вес, прим.	<i>m</i>	2,26 кг
Штук на поддон	150	

## Тексты заявок: Wilo-Stratos PICO 25/1-4

Высокопроизводительный насос WILO Stratos PICO с электронным регулированием

Не требующий обслуживания циркуляционный насос с мокрым ротором и с резьбовым соединением, устойчивый к токам блокировки синхронный мотор с технологией ЕСМ (до 90% экономии энергии по сравнению с нерегулируемыми насосами) и встроенная электронная система регулирования мощности для бесступенчатого регулирования перепада давления. Применяется во всех системах отопления и кондиционирования (от +2 до +110 °С). Режим регулировки можно выбрать в соответствии с применяемой системой радиаторного отопления/отопления пола.

Серийное оснащение:

- выбор режимов регулирования частоты вращения для оптимального распределения нагрузки: Др-с (перепад давления постоянный), Др-в (перепад давления переменный) можно комбинировать с функцией регулирования Dynamic Adapt
- автоматический режим снижения частоты вращения;
- встроенное реле мотора;
- индикация эксплуатации и неисправностей (с кодами ошибок);
- ЖК-дисплей с точным управлением через меню;
- индикация текущего расхода энергии в ваттах;
- индикация накопленного расхода энергии в киловатт-часах;
- Функция Reset для сброса электрического счетчика или сброса настроек до заводских установок
- минимальное потребление энергии – лишь 3 Вт;
- компактная конструкция;
- автоматическая функция разблокирования;
- высокий момент прокручивания;
- Программа для автоматического удаления воздуха из полости ротора
- в серийном исполнении с теплоизоляционным кожухом.

Корпус насоса из серого чугуна (в зависимости от типа может применяться бронза), рабочее колесо из полипропилена, вал из нержавеющей стали с угольными подшипниками скольжения с металлической пропиткой.

### Материалы

Корпус насоса: Серый чугун (ENGJL-200)

Рабочее колесо: Синтетический материал (PP – 40% GF)

Вал насоса: Нержавеющая сталь

Подшипники: Металлографит

Допустимая перекачиваемая среда (другие среды по запросу)

Макс. расход: 2.50 м<sup>3</sup>/ч

Макс. напор: 4.0 М

Подсоединения к трубопроводу

Резьбовое соединение труб: Rp 1

Габаритная длина: 180 мм

### Мотор/электроника

Indice de eficiență energetică (EEI): ≤ 0,20

Электромагнитная совместимость: EN 61800-3

Создаваемые помехи: EN 61000-6-3

Помехозащищенность: EN 61000-6-2

Регулирование частоты вращения: Частотный преобразователь (ЧП)

Степень защиты: IP X4D

Класс нагревостойкости изоляции: F

Подключение к сети: 1~230 В, 50 Гц

## Тексты заявок: Wilo-Stratos PICO 25/1-4

Частота вращения: 1200 – 3492 об/мин

Потребляемая мощность 1~230 В: 3 – 20 Вт

Максимальный ток: 0,19 А

Защита мотора: не требуется (устойчив к токам блокировки)

Резьбовой ввод для кабеля Connector: 11 PG

Данные для заказа

Арт.-№: 4132462

Номер EAN: 4048482098135

Вес, прим.: 2.260 кг

Изделие: Wilo

title\_product\_internet\_plusWilo: Wilo-Stratos PICO 25/1-4